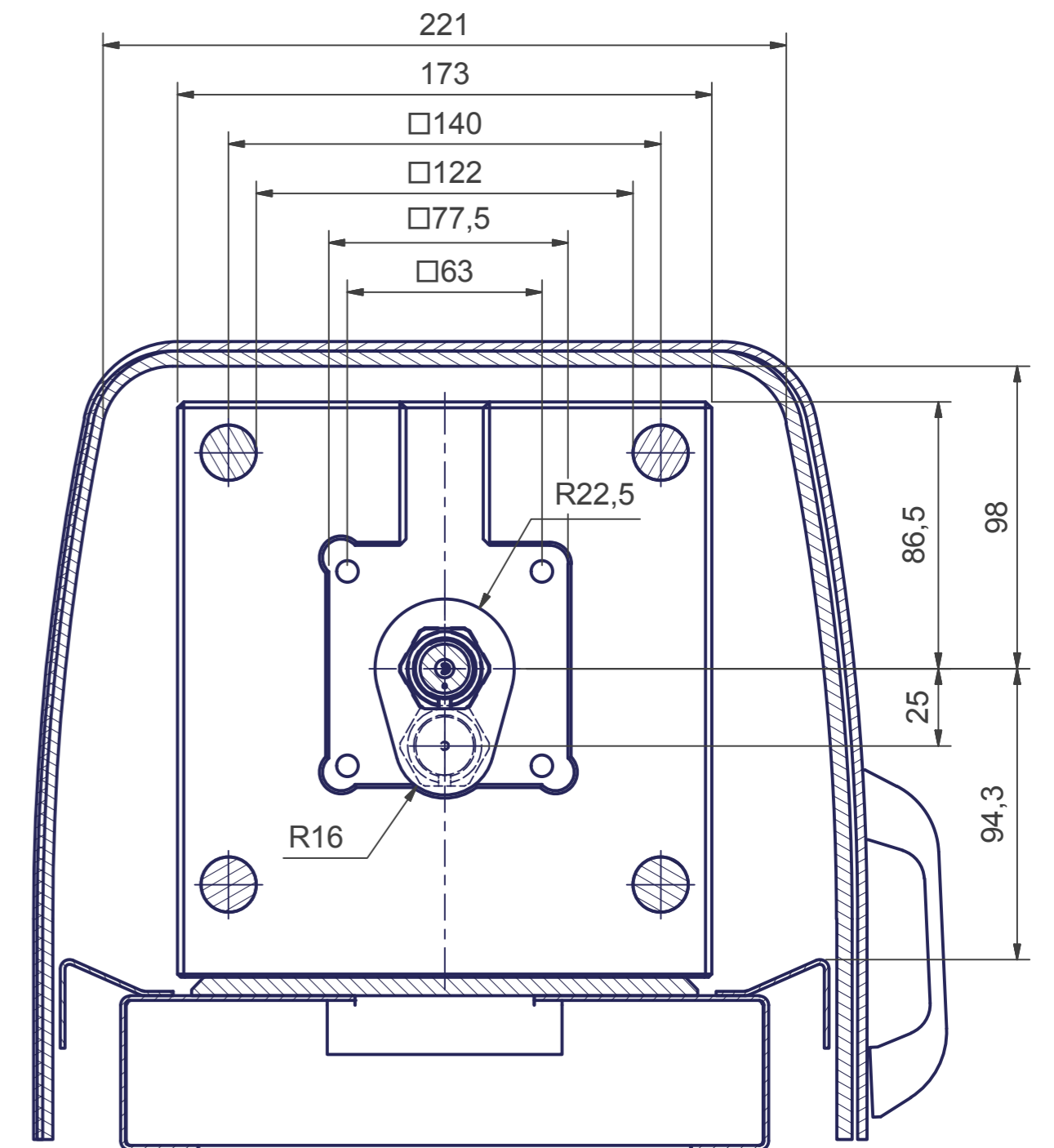
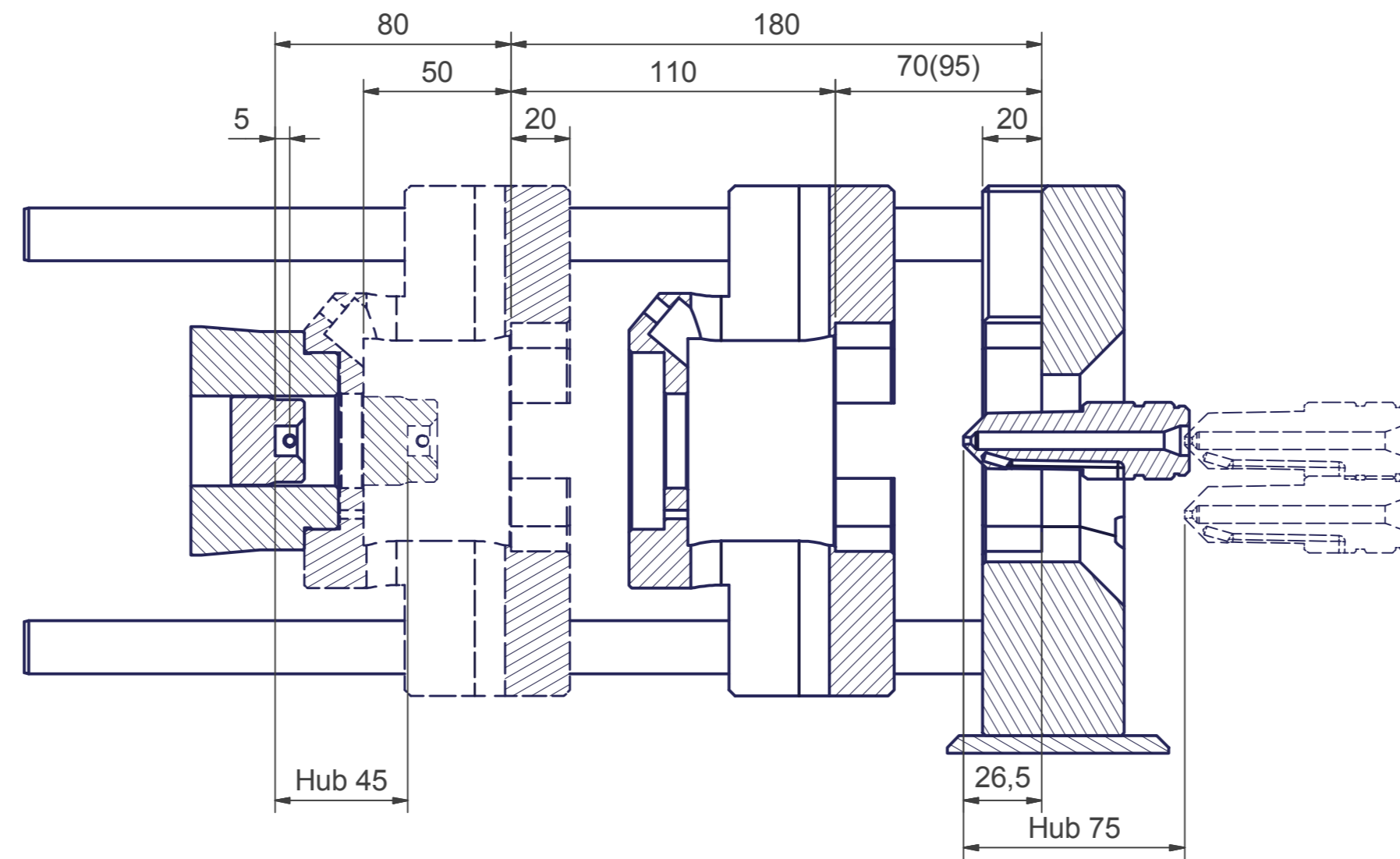
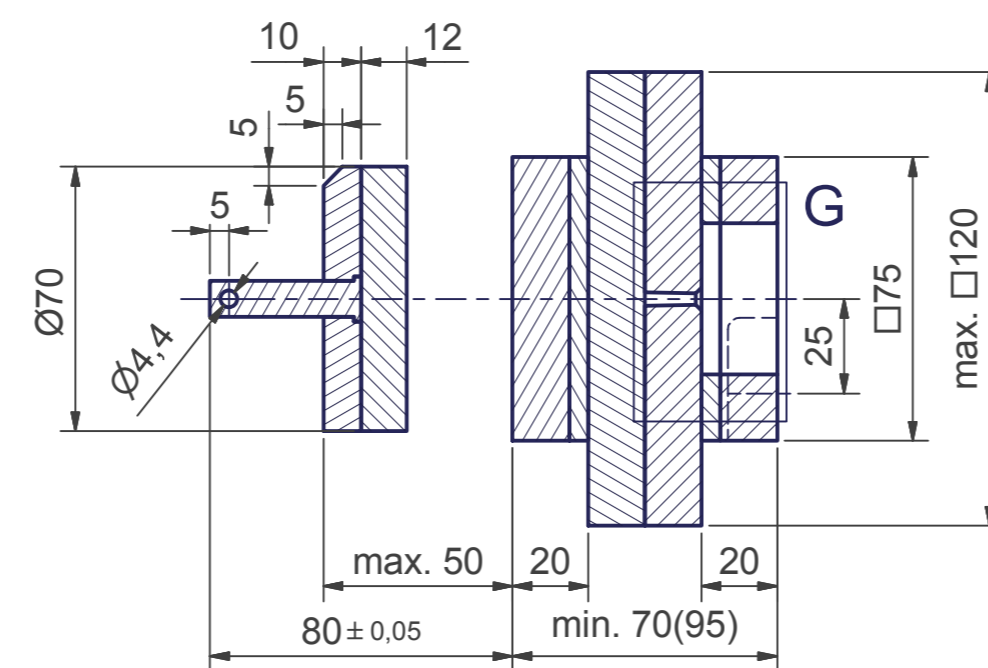


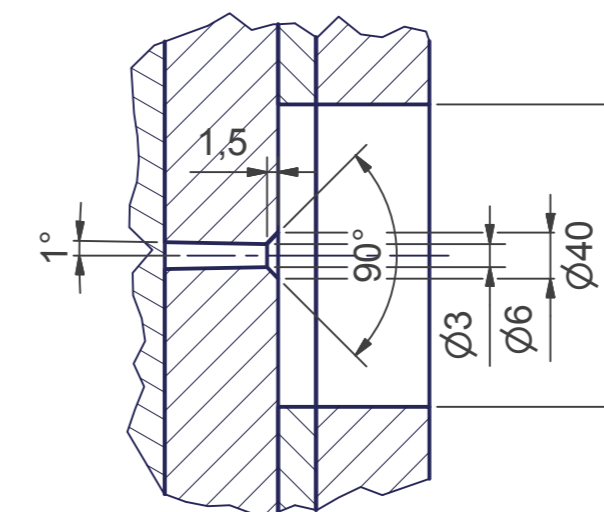
Bewegliche Aufspannplatte (AS)



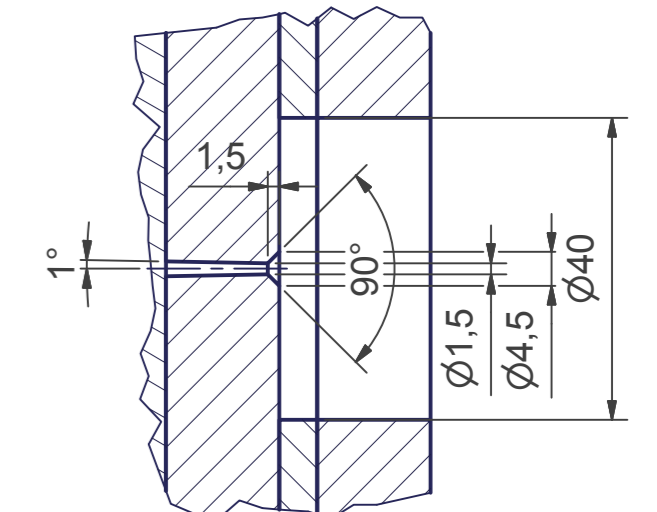
Feste Aufspannplatte (DS)



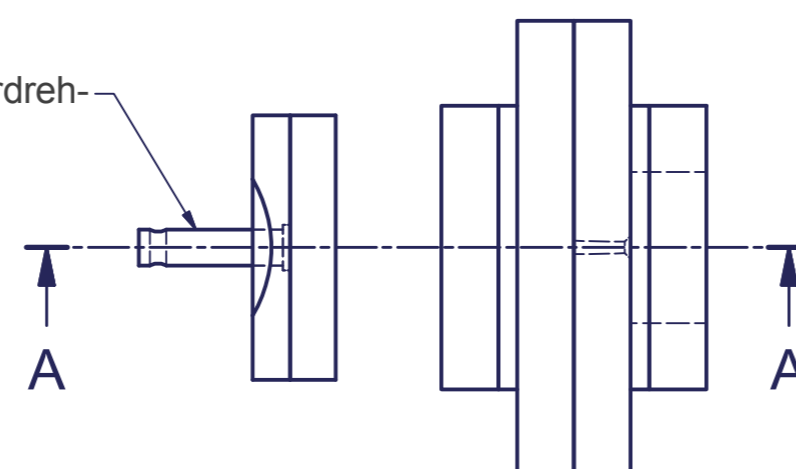
G (1:1)
Bei Verwendung einer 2 mm Düse



G (1:1)
Bei Verwendung einer 1 mm Düse



Auswerferzugstange verdreh-
gesichert eingebaut



Werkzeugabmessung (1:2)

babypplast <small>CHRISTMANN</small>	Maße ohne Toleranz- angabe nach:	Format: A2	Werkstoff:	Stückzahl:
	DIN/ISO 2768-1	Maßstab: 1:2	Eigenschaft:	0,00 kg
	Bearb. 19.05.2015	Datum Name	Benennung: Werkzeugeinbaumaße für Maschine 6/10	
	Gepr. Norm.	Dreibholz	Zeichnungsnr.: CB99-90-00	Blatt 1
Kunde:				
Oberflächenzeichen DIN ISO 1302 Reihe 2				
Abmaße:				
Zust. Änderung Datum Name				