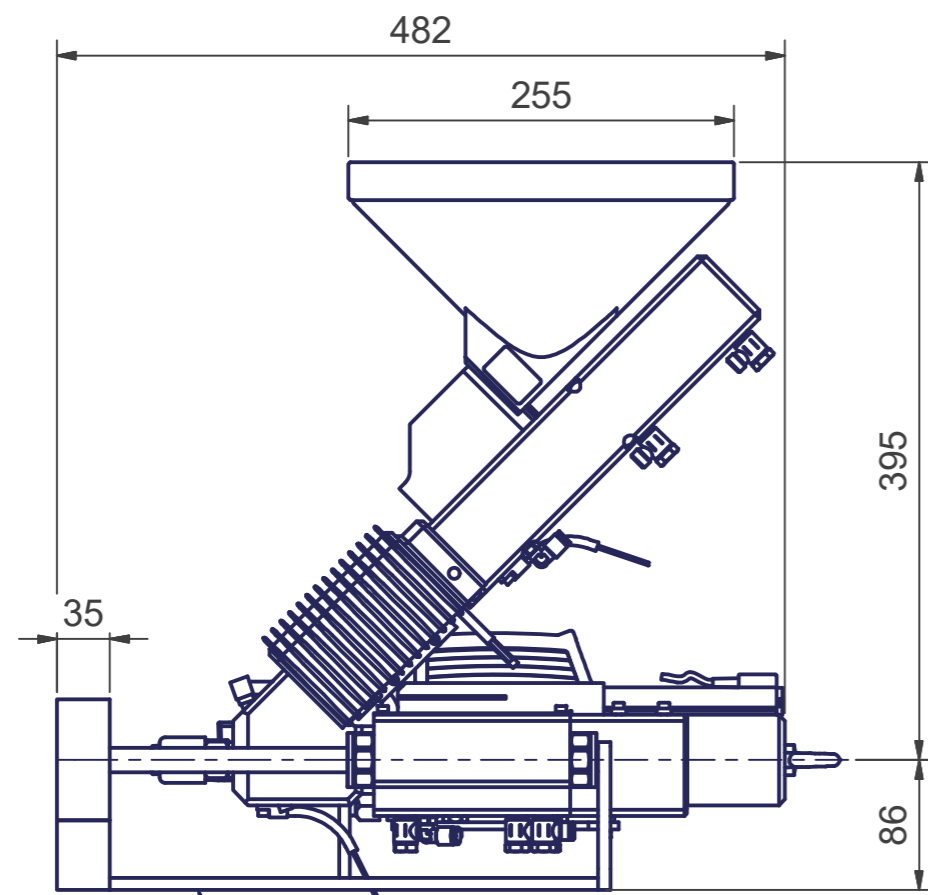
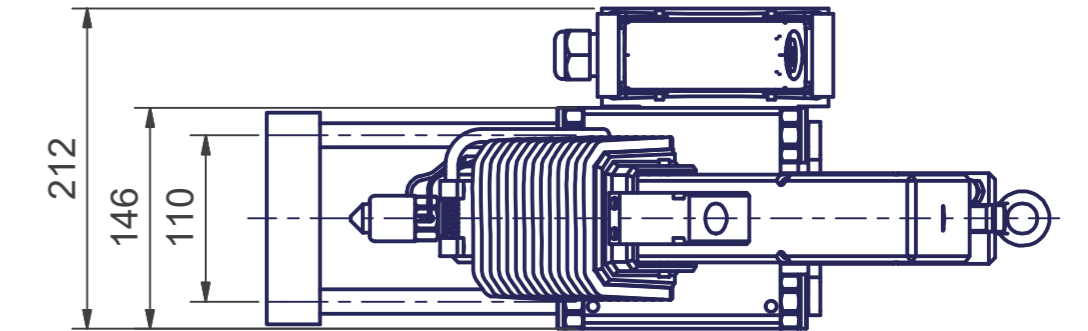
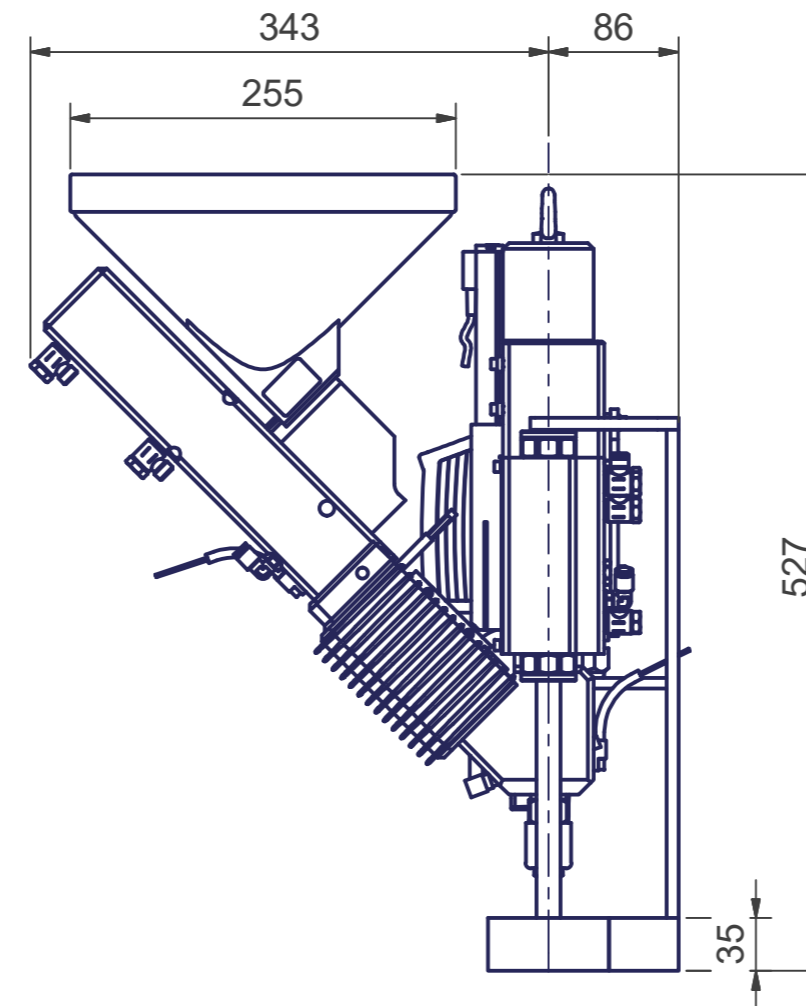


Horizontal

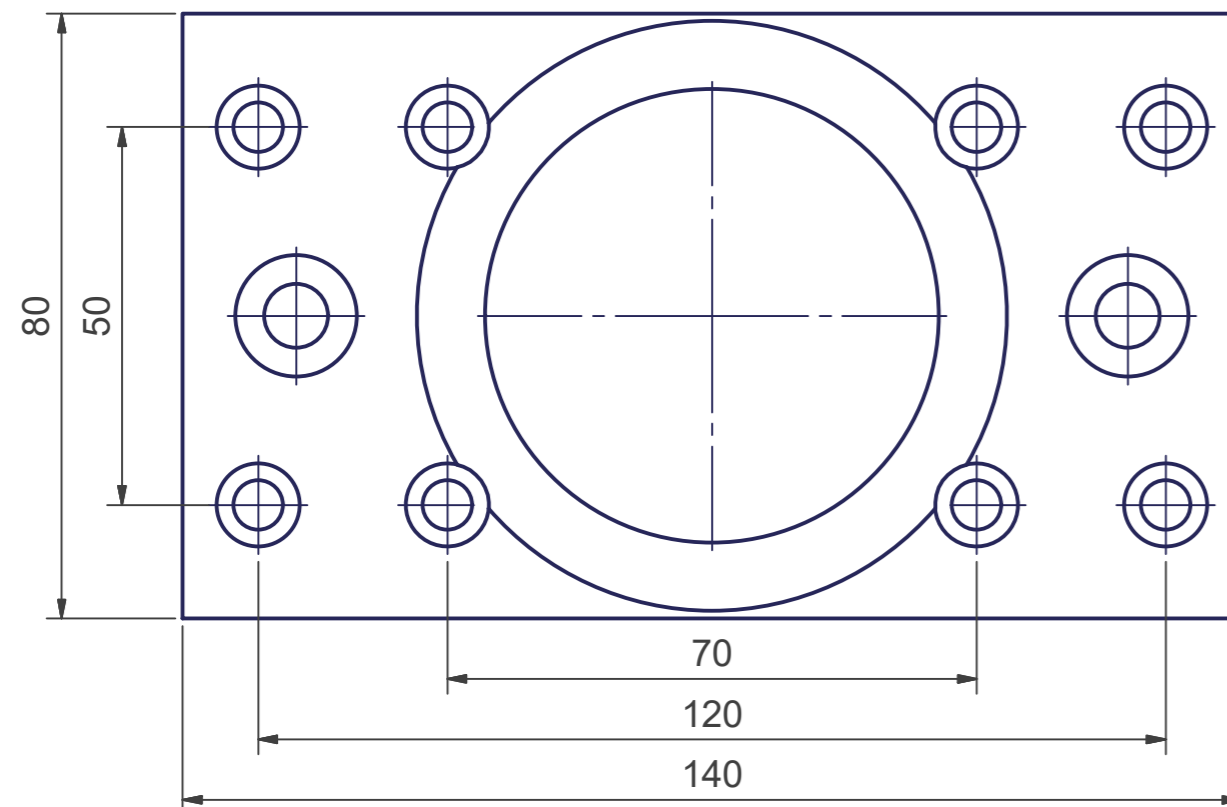


Abstützung optional

Vertikal

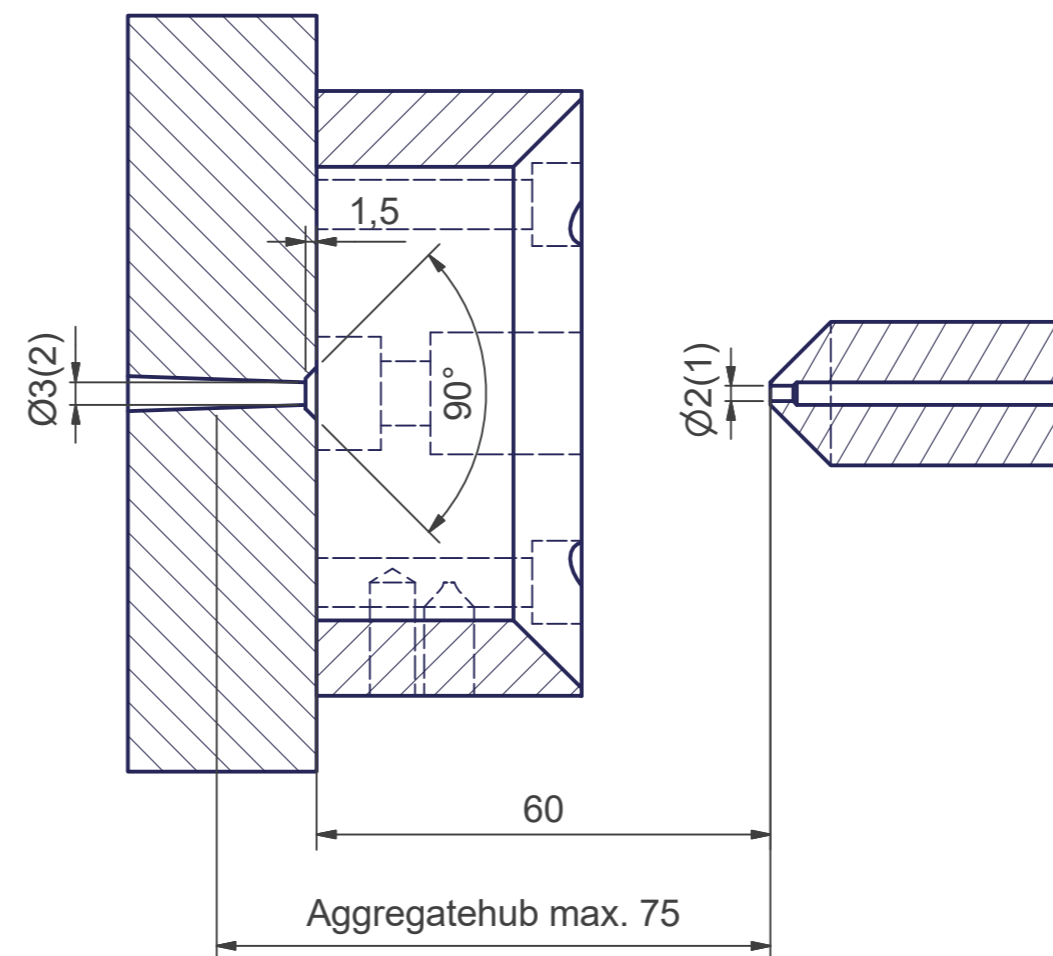


Ansicht (1 : 1)

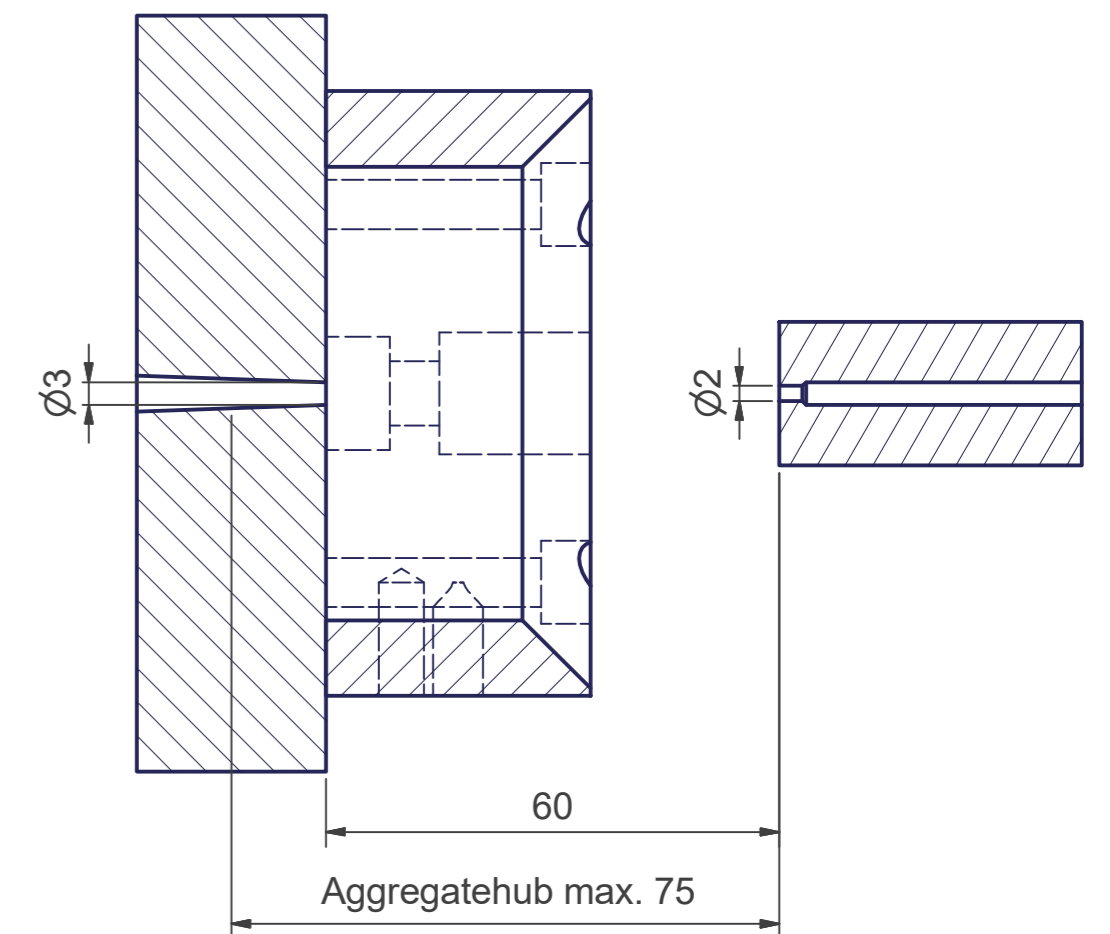


Befestigung des Werkzeugadapters mit mindestens 4 Stck. Schrauben DIN 912 - M6x40 (Fest. Klasse 10.9.)
Zusätzliches Verstimfen empfehlenswert.

Konische Düse
Beispiel: 90° Ø2 mm (Ø1 mm)



Flachdüse
Beispiel



Gewicht ohne Kabel und Schläuche: 25 kg

	Maße ohne Toleranzangabe nach:	Format: A2	Werkstoff:	Stückzahl:
	DIN/ISO 2768-1	Maßstab: 1 : 5	Eigenschaft:	-
Kunde:	Bearb. 05.09.2016	Datum	Benennung:	
	Gepr.	Name	Zusatzspritzaggregat Standard	
	Oberflächenzeichen DIN ISO 1302 Reihe 2		Zeichnungsnr.: CB99-04-01-00	Blatt 1
	Abmaße:			
Zust.	Änderung	Datum	Name	