

babyplast

Das System



Vertikalmaschine



Der Kleinteilespezialist

für Einlegeteile holmlos

babyplast Vertikalmaschine 6/10 V

Mini-Maße – Maxi-Leistung

Genau

Höchste Präzision erreicht die **babyplast Vertikalmaschine 6/10 V** dank ihrer Kolbeneinspritzung und Vorplastifizierung. Für das optimale Schussvolumen stehen 10 verschiedene Kolbdurchmesser zur Verfügung.

Maxi-Leistung für Einlegeteile

- Kompakte, raumsparende Bauform
- Optimales Handling durch C-Rahmen
- Niedrige Betriebskosten
- Bestens geeignet zur Integration in eine Montagelinie



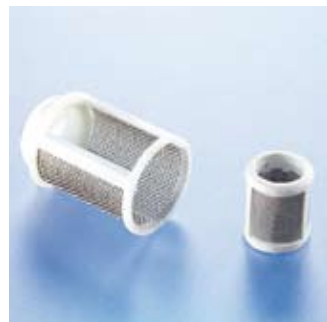
Leichte Bedienung

- Touch-screen color
- Bildschirmseiten – Schnellwahl durch Softkeys
- Abspeicherung von über 100 Werkzeugdaten
- USB Schnittstelle
- Darstellung der letzten 20 Zyklen



V-Schiebetisch

- Werkzeug mit zwei Unterformhälften
- Ideal für Einlegeteile
- Kurze Verfahrswege





Maschine mit V-Schiebetisch

Serienausstattung

- Touch-screen color
- Überwachung des Massepolsters
- Plastifiziereinheit – Überwachung
- Automatische Maschinenabschaltung bei Störungen; Toleranzüberschreitungen und über den Schusszähler
- Kolbenrückzug
- Düsenabhub, zeitabhängig
- Temperatur-Soll- und Istwert-Anzeige
- Überwachung der Temperaturen
- Anfahrssicherung
- 2 Schließgeschwindigkeiten, einstellbar
- Hydraulischer Auswerfer
- Mehrfachimpuls für Auswerfer, 0-9 Hübe
- Auswerferplattensicherung
- Auswerfergeschwindigkeit und Druck einstellbar
- Werkzeugsicherung
- Maschinenabschaltung bei Unterschreitung des minimalen Ölneiveaus und Überschreitung der maximalen Öltemperatur
- Bildschirmseiten-Schnellanwahl
- Sprachenumschaltung
- Störmeldung und Alarmanzeige im Klartext
- Datenspeicherung für über 100 Werkzeuge
- Addierender Schusszähler
- 4 Kühlkreise
- USB Schnittstelle
- 2-Handbedienung

Optionen

- Mischdüse (Statischer Mischer)
- Robotschnittstelle Euromap 67
- Spritzgarnitur verschleißgeschützt
- Hydraulikspeicher
- Nadelverschlussdüse
- 2 Temperaturregler
- Kernzug hydraulisch / pneumatisch
- Ethernetschnittstelle
- Temperaturregelung Einzugszone
- 2 K – Schnittstelle
- LSR / Elastomer - Ausrüstung
- Blasluft
- Drehteller
- Spritzgarnitur verschleißgeschützt

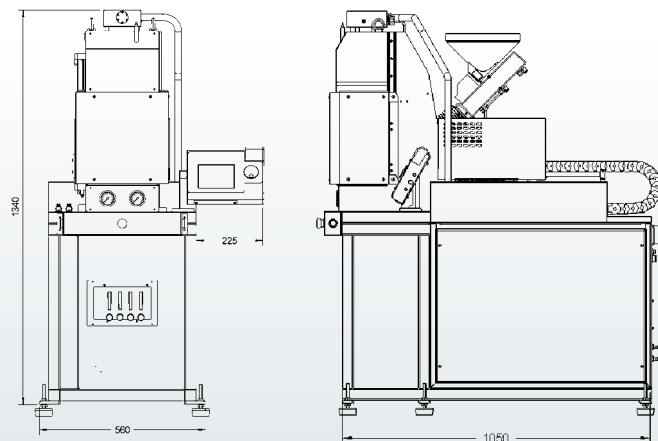
Zubehör

- Kühlmaschine
- Materialtrockner
- Materialförderer
- Temperiergerät
- Einfärbgerät
- Externe Temperaturregler

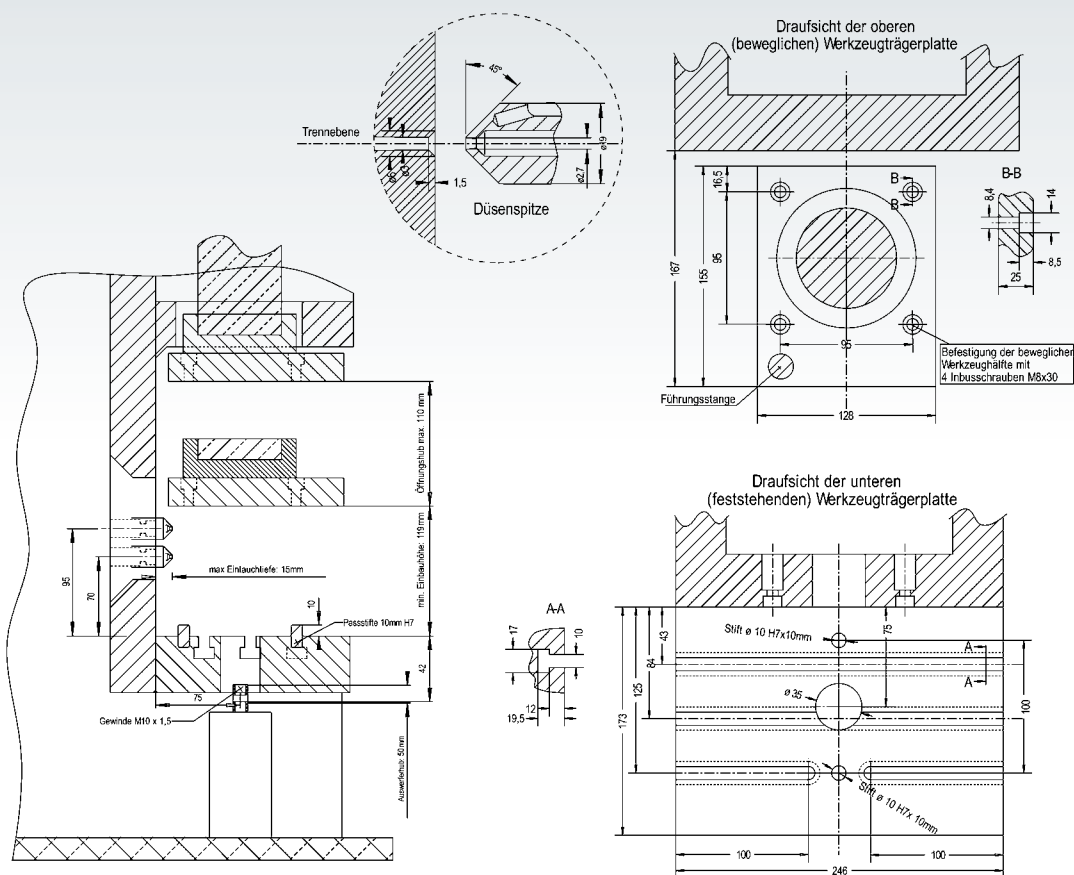
Drehtisch

- Bestens geeignet zur Integration in Montagelinien
- Drehtischdurchmesser 600 mm
- 180°-Drehung in 2,3 Sekunden
- Schutzürfunktion durch Lichtvorhang





babyplast Vertikalmaschine 6/10 V Technische Daten



Standard

Kolbdurchmesser (mm):	10	12	14	16	18
Volumen (cm ³):	4	6,5	9	12	15
Einspritzdruck (bar):	2030	1850	1340	1030	815
Schließkraft:	62,5 kN				
min. Plattenabstand:	119 mm				
max. Plattenabstand:	229 mm				

Standard Plus

	16	18	20	22	24
	16	20	25	30	36
	1535	1250	980	830	680

Öffnungshub:	110 mm	Öltankfüllung:	16 l
Auswerferkraft:	6,4 kN	Gesamtanschlusswert:	2,9 kW
Auswerferhub:	60 mm	Gewicht:	340 kg
Düsenanlagekraft:	7 kN	Anschluss:	400 V 50 Hz
Werkzeugträger fest B x T:	247 x 172 mm	Lärmpegel:	< 70 dBA
Werkzeugträger beweglich B x T:	128 x 155 mm		

Änderungen vorbehalten | Stand 09/2010 | Zeichnungen nicht maßstabsgerecht

