

babyplast

Das System



Zusatz-Spritzaggregat



kleines Aggregat für große Maschinen

- direkt ans Werkzeug -

Zusatz-Spritzaggregat I/10

Steckerfertige Lösung

babypplast

Auf der Basis des mehr als 1000-fach bewährten Maschinenkonzeptes der Mikro-Spritzgießmaschine **babypplast** wurde diese steckerfertige Lösung konzipiert.



Leichte Bedienung

- Touch-screen color
- Bildschirmseiten – Schnellwahl durch Softkeys
- Abspeicherung von über 100 Werkzeugdaten
- USB Schnittstelle
- Darstellung der letzten 20 Zyklen

Anwendungsbeispiel an einer 200 Mp Spritzgießmaschine





Steckerfertige Lösung

Das Zusatz-Spritzaggregat I/10 beinhaltet das Spritzaggregat der babyplast-Maschine, dessen Hydraulik-einheit sowie die Steuerung und es kommuniziert mit der Basismaschine über eine klar definierte Schnittstelle. Es können alle spritzbaren Thermoplaste bis 420 °C verarbeitet werden.

Zusatzmodul für kleine Schussgewichte

Der Vorteil des Zusatz-Spritzaggregates liegt in seinem geringen Schussvolumen, da bei Mehrkomponenten-Spritzgießteilen gerade die zweite Komponente meist ein wesentlich geringeres Schussgewicht als die Hauptkomponente besitzt.

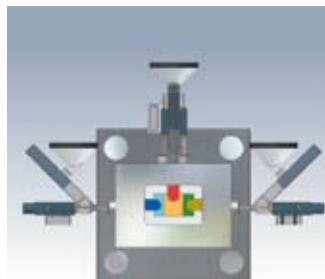
Für derartige Anwendungsfälle ist das Zusatz-Spritzaggregat eine kostengünstige Lösung und bietet die Möglichkeit, eine beliebige, selbst wesentlich größere Standardmaschine in eine Mehrkomponentenmaschine aufzurüsten.

Zudem erlaubt das Zusatz-Spritzaggregat, selbst bei extrem kleinen Schussgewichten, eine präzise Dosierung. Die flexible Anordnungsmöglichkeit des Zusatz-Spritzaggregates ist ein weiterer Vorteil:

Das Zusatz-Spritzaggregat kann entweder an die Maschine in der üblichen Form adaptiert oder direkt am Werkzeug montiert werden.

Die letztgenannte Möglichkeit ist die am häufigsten gewählte, da sich damit das Zusatz-Spritzaggregat genau dort anbringen lässt, wo es im jeweiligen Anwendungsfall für das Teil am sinnvollsten ist. So kann beispielsweise das Teil direkt angespritzt werden, ohne aufwändige Heißkanalumlenkungen einsetzen zu müssen.

Für weitere Fragen stehen wir Ihnen jederzeit gern zur Verfügung.



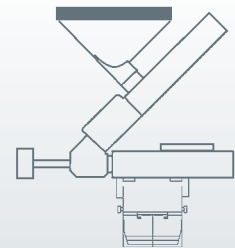
Serienausstattung

- Touch-screen color
- Überwachung des Massepolsters
- Plastifiziereinheit – Überwachung
- Automatische Maschinenabschaltung bei Störungen, Toleranzüberschreitungen
- Kolbenrückzug
- Düsenabhub, zeitabhängig
- Temperatur-Soll- und Istwert-Anzeige
- Überwachung der Temperaturen
- Anfahrssicherung
- Maschinenabschaltung bei Unterschreitung des minimalen Ölniveaus und Überschreitung der maximalen Öltemperatur
- Bildschirmseiten-Schnellanwahl
- Sprachenumschaltung
- Störmeldung und Alarmanzeige im Klartext
- Datenspeicherung für über 100 Werkzeuge
- Darstellung der letzten 20 Zyklen
- USB Schnittstelle

Optionen

- Mischdüse (statischer Mischer)
- Hydraulikspeicher
- Nadelverschlussdüse
- Ethernetschnittstelle
- Temperaturregelung Einzugszone
- LSR / Elastomer - Ausrüstung
- Blasluft
- Spritzgarnitur verschleißgeschützt
- Verbindungskabel zur Basismaschine
- Materialtrockner
- Materialförderer
- Einfärbgerät

Weitere Optionen auf Anfrage.



babyplast Zusatz-Spritzaggregat

ARBURG

FERROMATIK MILACRON

Wittmann / Dackelfeld

HUSKY

BOY

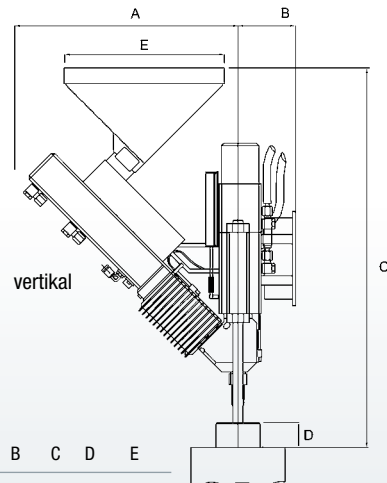
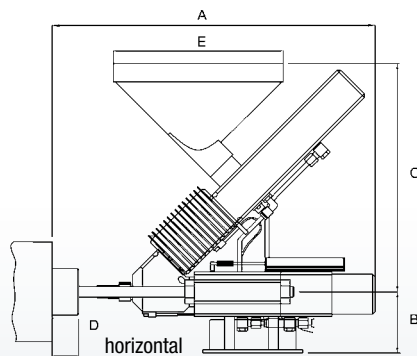
KRAUSS MAFFEI

Sumitomo DEMAG

NETSTAL

ENGEL

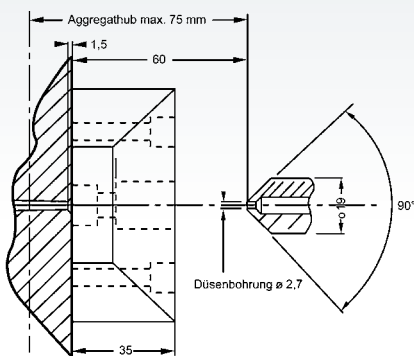
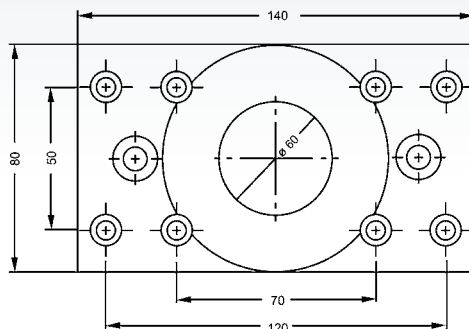
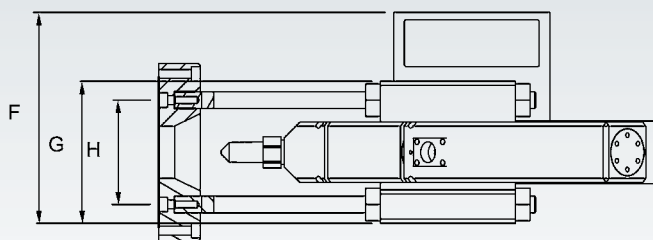
... auch passend für Montagelinien und Sondermaschinen.



	Standard					Standard Plus				
	A	B	C	D	E	A	B	C	D	E
Vertikal:	355	95	610	35	Ø 255	355	95	610	35	Ø 255
Horizontal:	485	95	343	35	Ø 255	485	95	343	35	Ø 255

Zusatz-Spritzaggregat I/10 Technische Daten

	F	G	H
Standard:	202	136	100
Standard Plus:	202	146	110



Angusskanal so klein wie möglich wählen.

Befestigung des Werkzeugadapters mit 8 Inbusschrauben M 6 x 40, zusätzliches Versteifen empfehlenswert.

	Standard					Standard Plus				
Kolbendurchmesser (mm):	10	12	14	16	18	16	18	20	22	24
Volumen (cm ³):	4	6,5	9	12	15	16	20	25	30	36
Einspritzdruck (bar):	2030	1850	1340	1030	815	1535	1250	980	830	680
Hydraulikdruck:	130 bar									
Öltankfüllung:	~ 16 ltr									
Gesamt-Anschlusswert:	~ 2,9 kW									
Anschluss (V/Hz):	400 / 50									
Gewicht:	~ 25 kg									
Gesamtgewicht*:	~ 120 kg					*Gesamtgewicht inkl. Hydraulik- und Steuereinheit				
Abmessung L x B x H:	100 x 50 x 80 cm					(Hydraulik- und Steuereinheit)				

Änderungen vorbehalten | Stand 09/2010 | Zeichnungen nicht maßstabgerecht

