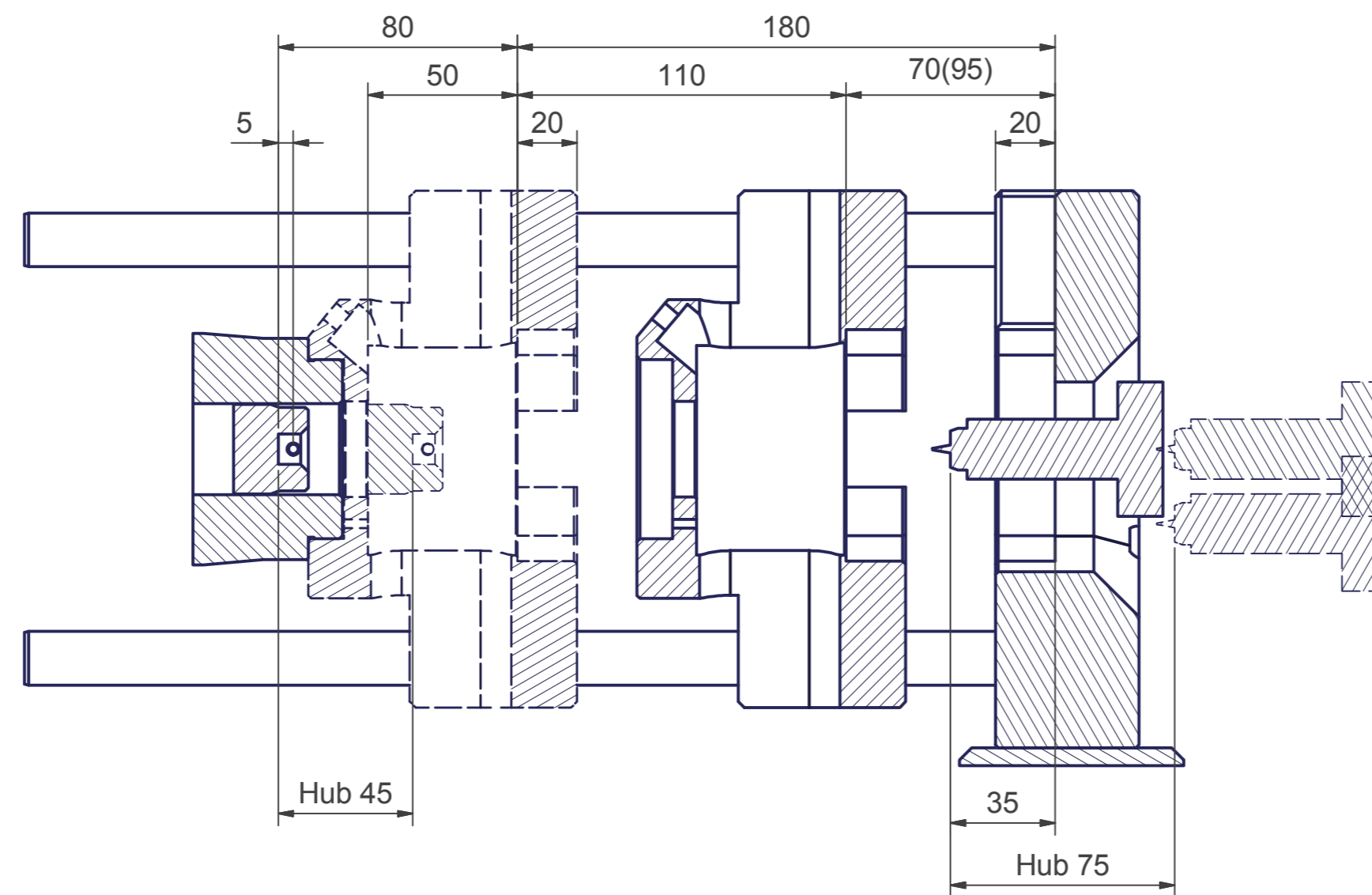
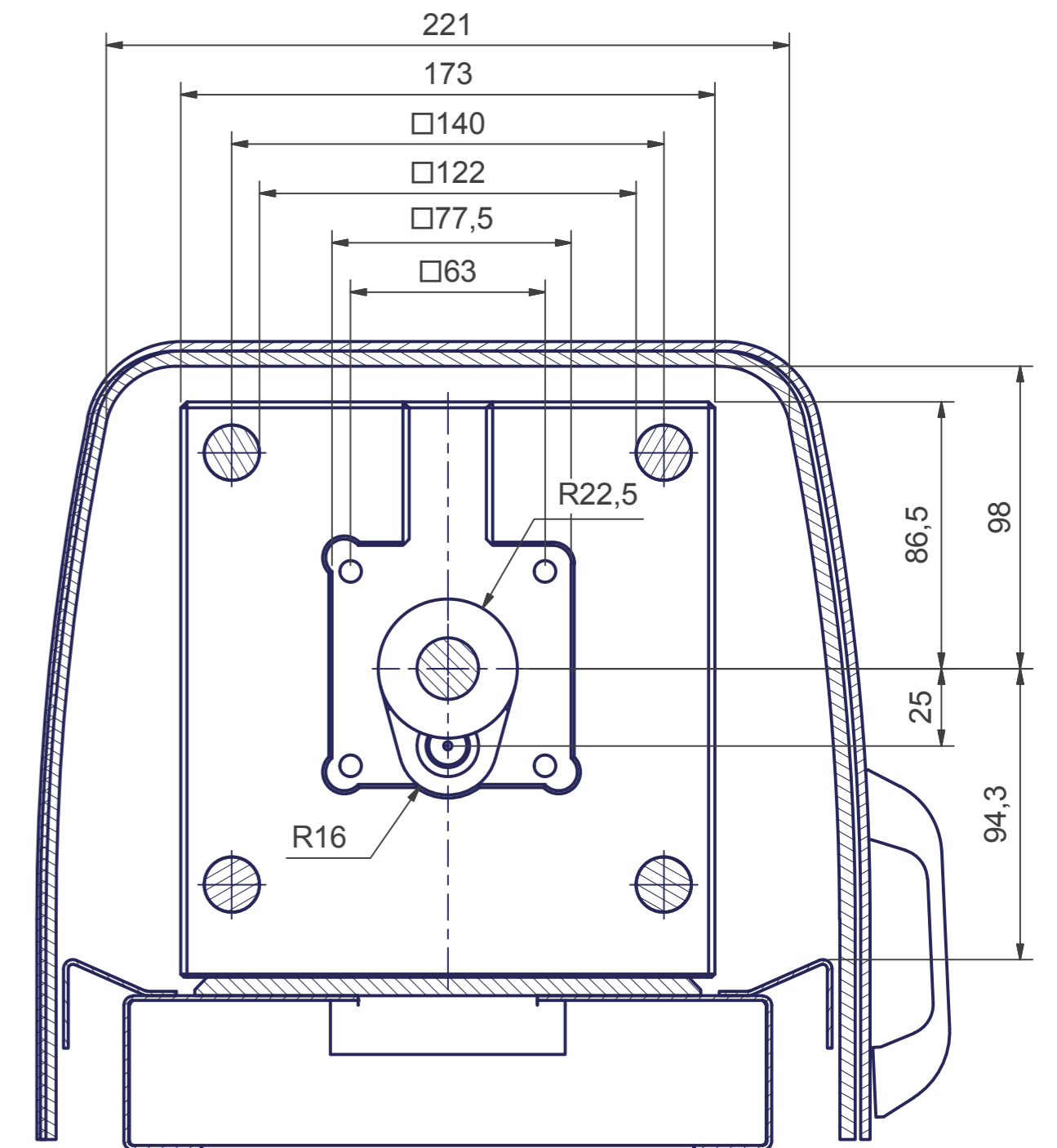


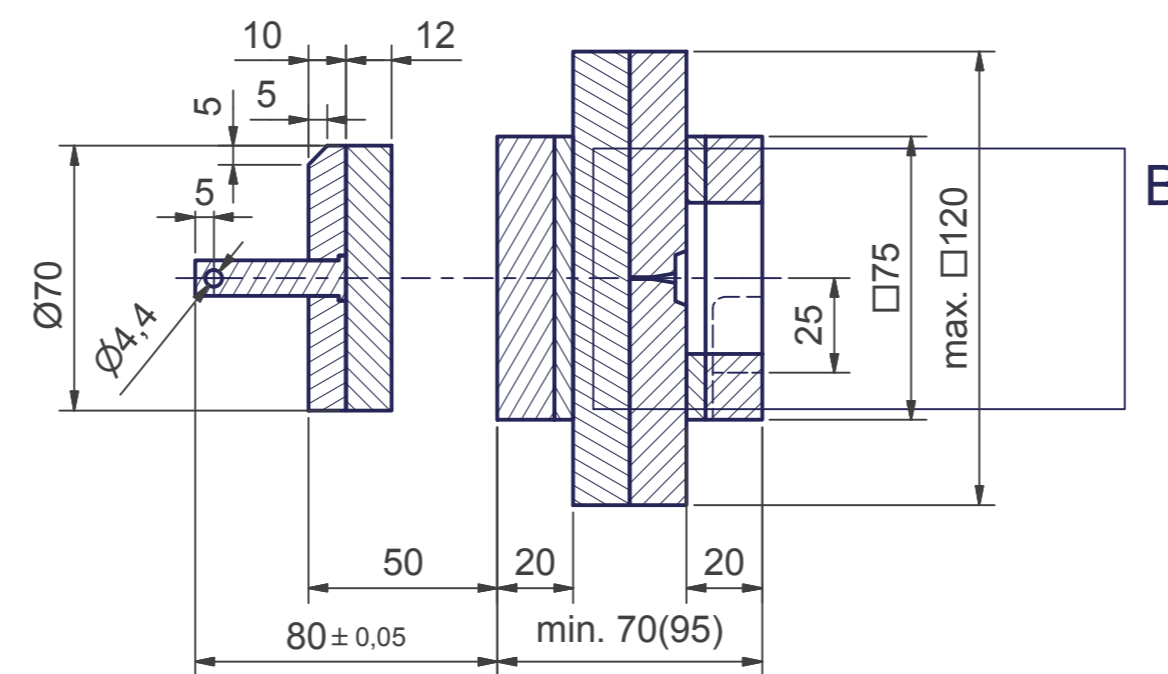
Bewegliche Aufspannplatte (AS)



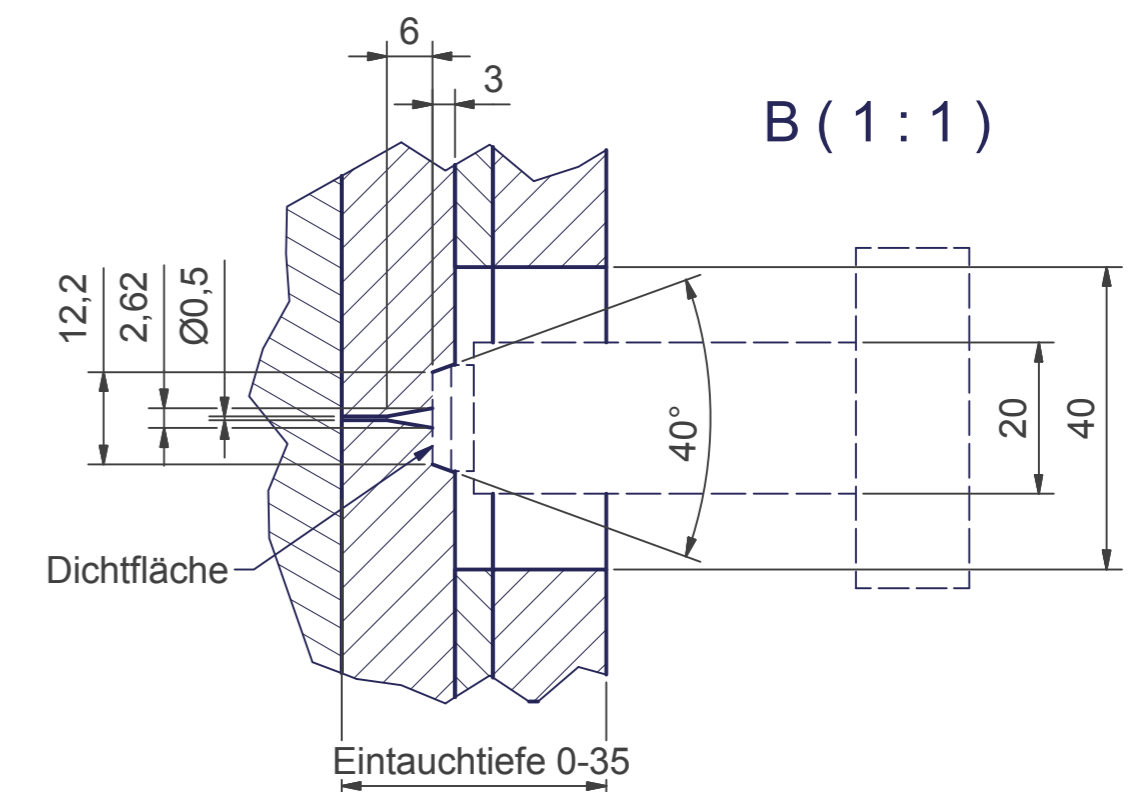
A-A (1:2)



Feste Aufspannplatte (DS)

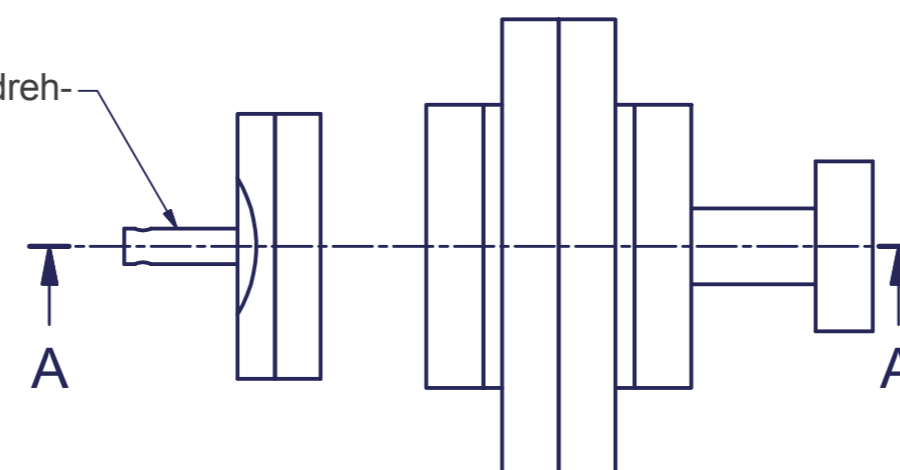


B (1:2)



B (1:1)

Auswerferzugstange verdreh-  
gesichert eingebaut



Werkzeugabmessung (1:2)

<b>babypplast</b> CHRISTMANN	Maße ohne Toleranzangabe nach:	Format: A2	Werkstoff:	Stückzahl:
	DIN/ISO 2768-1	Maßstab: 1:2	Eigenschaft:	0,00 kg
Kunde:	Bearb. 27.07.2015	Datum	Benennung:	
	Gepr.	Name	Werkzeugeinbaumaße für LSR Maschine 6/10	
	Norm.		Zeichnungsnr.: CB99-90-01	
	Oberflächenzeichen	DIN ISO 1302 Reihe 2		Blatt 1
	Abmaße:			
Zust.	Änderung	Datum	Name	