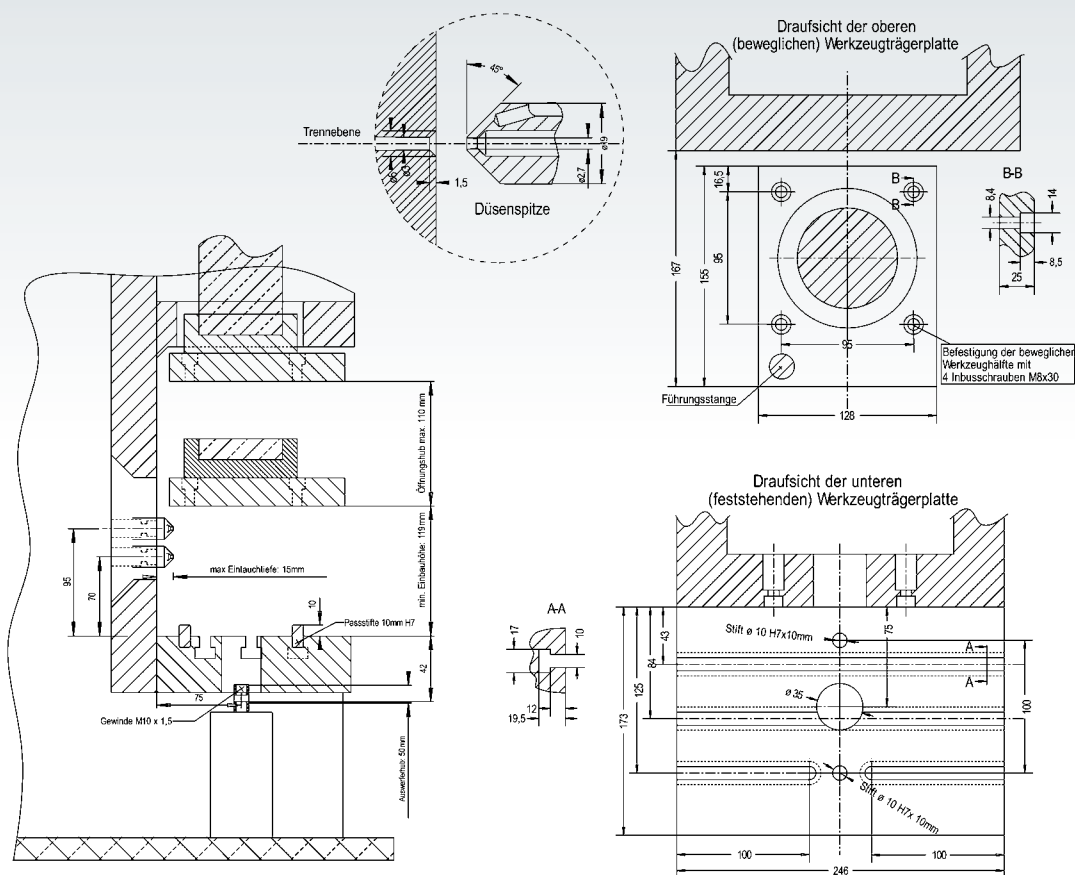


babyplast Vertikalmaschine 6/10 V Technische Daten



Standard

Kolbdurchmesser (mm):	10	12	14	16	18
Volumen (cm ³):	4	6,5	9	12	15
Einspritzdruck (bar):	2030	1850	1340	1030	815
Schließkraft:	62,5 kN				
min. Plattenabstand:	119 mm				
max. Plattenabstand:	229 mm				

Standard Plus

	16	18	20	22	24
	16	20	25	30	36
	1535	1250	980	830	680

Öffnungshub:	110 mm	Öltankfüllung:	16 l
Auswerferkraft:	6,4 kN	Gesamtanschlusswert:	2,9 kW
Auswerferhub:	60 mm	Gewicht:	340 kg
Düsenanlagekraft:	7 kN	Anschluss:	400 V 50 Hz
Werkzeugträger fest B x T:	247 x 172 mm	Lärmpegel:	< 70 dBA
Werkzeugträger beweglich B x T:	128 x 155 mm		

Änderungen vorbehalten | Stand 09/2010 | Zeichnungen nicht maßstabgerecht

